

TAKEUCHI®

KOPARKA KOMPAKTOWA

TB 2150 RCM



DANE TECHNICZNE KOPARKI TB 2150 RCM

DANE TECHNICZNE

Ciężar maszyny	kg	15420
Nacisk na grunt	kg/cm ²	0,45
Poziom hałasu dB(A)	LwA	101,0
Poziom hałasu dB(A)	LpA	76,0
Prędkość obrotu	obr./min.	11,2
Prędkość jazdy 1	km/h	2,8
Prędkość jazdy 2	km/h	5,3
Zdolność pokonywania wzniesień	st.	35

SILNIK

Typ		TCD 3.6 L4
Moc ISO 14396	kW/KM	85,0/115,0
Prędkość obrotowa	obr./min.	2000
Pojemność skokowa	cm ³	3621
Ilość cylindrów		4
Woda chłodząca	l	18,5
Olej silnikowy	l	17,0
Zbiornik paliwa	l	278,0

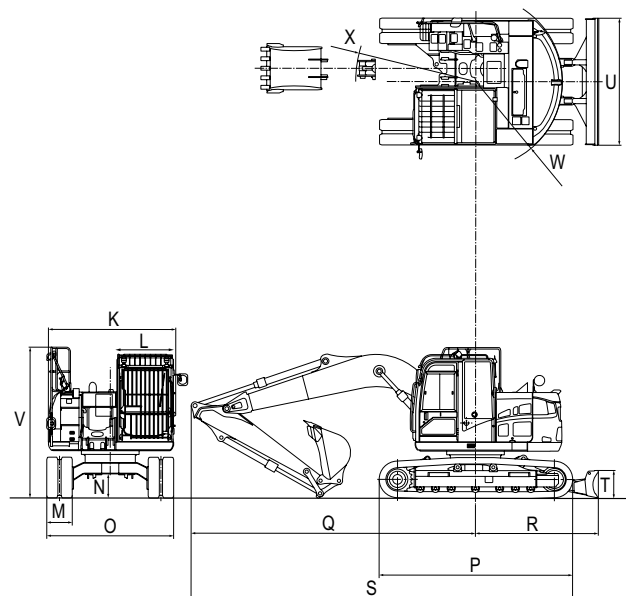
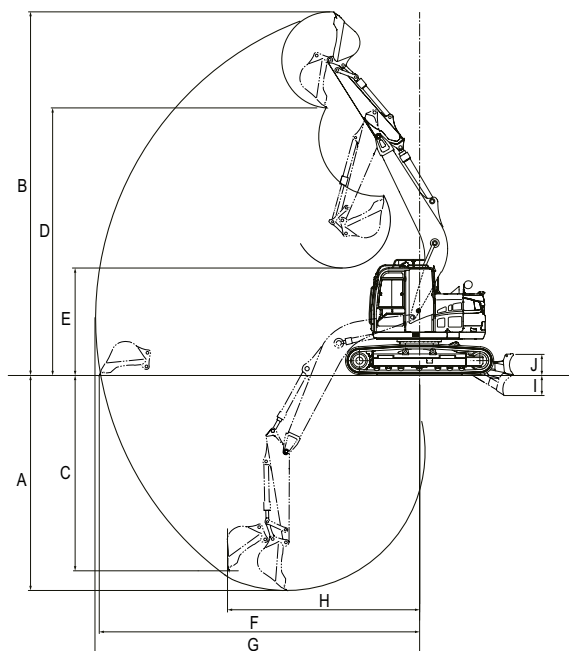
HYDRAULIKA

Główna pompa robocza		Load-Sensing
Przepływ maksymalny (ciśnienie maks. P1)	l/min (MPa)	112,0 (34,3)
Przepływ maksymalny (ciśnienie maks. P2)	l/min (MPa)	112,0 (34,3)
Przepływ maksymalny (ciśnienie maks. P3)	l/min (MPa)	54,8 (23,6)
Przepływ maksymalny (ciśnienie maks. P4)	l/min (MPa)	20,0 (3,9)
Pierwsza (dodatkowa) linia hydrauliczna	l/min (MPa)	224,0 (24,5)
Druga (dodatkowa) linia hydrauliczna	l/min (MPa)	54,8 (23,6)
Trzecia (dodatkowa) linia hydrauliczna	l/min (MPa)	20,0 (3,9)/54,8 (23,6)
Pojemność zbiornika hydraulicznego	l	148,3

WYMIARY

Maks. głębokość wykopu	A	mm	5500
Maks. wysokość wysięgu	B	mm	9300
Głębokość wykopu pionowego	C	mm	4995
Maks. wysokość przeladunku	D	mm	6845
Min. wysokość przeladunku	E	mm	2750
Maks. zasięg przy gruncie	F	mm	8195
Maks. zasięg	G	mm	8330
Maks. promień wykop pionowy	H	mm	4915
Dolne położenie lemieszka	I	mm	515
Górne położenie lemieszka	J	mm	540
Szerokość nadwozia	K	mm	2500
Szerokość kabiny	L	mm	1100
Szerokość gąsienic	M	mm	500
Prześwit	N	mm	475
Szerokość podwozia	O	mm	2490
Długość podwozia	P	mm	3795
Długość oś-wysięgnik	Q	mm	5580
Odległość lemiesz-oś	R	mm	2395
Długość transportowa	S	mm	7490
Wysokość lemieszka	T	mm	550
Szerokość lemieszka	U	mm	2490
Wysokość całkowita	V	mm	2960
Promień obrotu do tyłu	W	mm	2002
Promień obrotu w prawo	X	mm	2404

Zmiany techniczne zastrzeżone. Wszystkie dane nie uwzględniają systemu Powertilt.



Państwa dealer:



Wilhelm Schäfer GmbH
 Rebhuhnstraße 2-4 • D-68307 Mannheim
 Tel.: +49 (0) 621/77 07 0 • Faks: +49 (0) 621/77 07 129
 E-Mail: info@wschaefer.de • Web: www.wschaefer.de