

# TAKEUCHI®

**KOPARKA KOMPAKTOWA**

**TB 2150 C**



# DANE TECHNICZNE KOPARKI TB 2150 C

## DANE TECHNICZNE

Ciężar maszyny	kg	15019
Nacisk na grunt	kg/cm <sup>2</sup>	0,45
Poziom hałasu dB(A)	LwA	101,0
Poziom hałasu dB(A)	LpA	76,0
Prędkość obrotu	obr./min.	11,2
Prędkość jazdy 1	km/h	3,1
Prędkość jazdy 2	km/h	5,5
Zdolność pokonywania wzniesień	st.	35
Kąt obrotu wysięgnika	st.	w lewo 77/w prawo 53

## SILNIK

Typ		TCD 3.6 L4
Moc ISO 14396	kW/KM	85,0/115,0
Prędkość obrotowa	obr./min.	2000
Pojemność skokowa	cm <sup>3</sup>	3621
Ilość cylindrów		4
Woda chłodząca	l	18,5
Olej silnikowy	l	17,0
Zbiornik paliwa	l	278,0

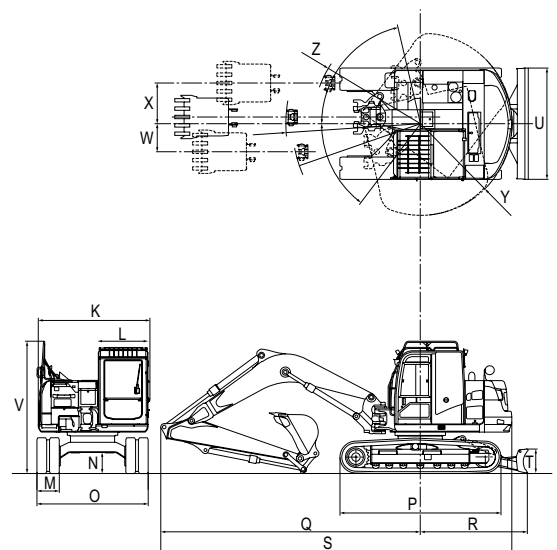
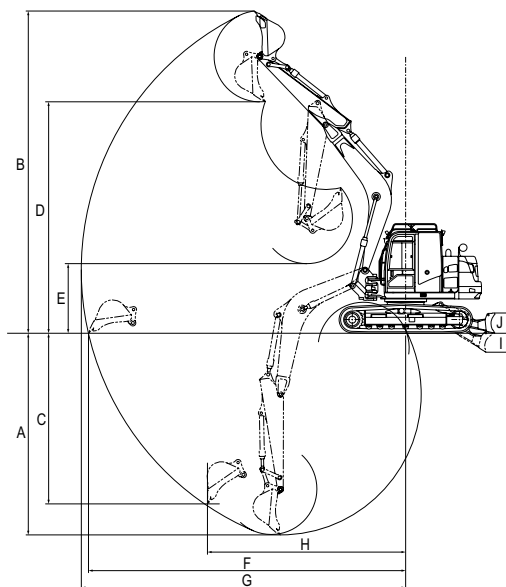
## HYDRAULIKA

Główna pompa robocza		Load-Sensing
Przepływ maksymalny (ciśnienie maks. P1)	l/min (MPa)	112,0 (34,3)
Przepływ maksymalny (ciśnienie maks. P2)	l/min (MPa)	112,0 (34,3)
Przepływ maksymalny (ciśnienie maks. P3)	l/min (MPa)	54,8 (23,6)
Przepływ maksymalny (ciśnienie maks. P4)	l/min (MPa)	20,0 (3,9)
Pierwsza (dodatkowa) linia hydrauliczna	l/min (MPa)	224,0 (24,5)
Druga (dodatkowa) linia hydrauliczna	l/min (MPa)	54,8 (23,6)
Trzecia (dodatkowa) linia hydrauliczna	l/min (MPa)	20,0 (3,9)/54,8 (23,6)
Pojemność zbiornika hydraulicznego	l	148,3

Zmiany techniczne zastrzeżone. Wszystkie dane nie uwzględniają systemu Powertilt.

## WYMIARY

Maks. głębokość wykopu	A	mm	5486
Maks. wysokość wysięgu	B	mm	8672
Głębokość wykopu pionowego	C	mm	4618
Maks. wysokość przeladunku	D	mm	6222
Min. wysokość przeladunku	E	mm	1857
Maks. zasięg przy gruncie	F	mm	8568
Maks. zasięg	G	mm	8757
Maks. promień wykop pionowy	H	mm	4618
Dolne położenie lemieszka	I	mm	512
Górne położenie lemieszka	J	mm	540
Szerokość nadwozia	K	mm	2490
Szerokość kabiny	L	mm	1100
Szerokość gąsienic	M	mm	500
Prześwit	N	mm	473
Szerokość podwozia	O	mm	2490
Długość podwozia	P	mm	3617
Długość oś-wysięgnik	Q	mm	5815
Odległość lemiesz- oś	R	mm	2490
Długość transportowa	S	mm	7813
Wysokość lemieszka	T	mm	550
Szerokość lemieszka	U	mm	2490
Wysokość całkowita	V	mm	2960
Przesunięcie wysięgnika w lewo	W	mm	625
Przesunięcie wysięgnika w prawo	X	mm	910
Promień obrotu do tyłu	Y	mm	2002
Promień obrotu w prawo	Z	mm	2404



Państwa dealer:



Wilhelm Schäfer GmbH

Rebhuhnstraße 2-4 • D-68307 Mannheim

Tel.: +49 (0) 621/77 07 0 • Faks: +49 (0) 621/77 07 129

E-Mail: info@wschaefer.de • Web: www.wschaefer.de