

CR 7 Hd

Reversible soil compactor

The new CR 7 Hd with Honda gasoline engine impresses as an economical machine that delivers powerful compacting performance.

Reversierbarer Bodenverdichter

Der neue CR 7 Hd mit Honda-Benzinmotor überzeugt als wirtschaftliche Maschine mit starker Verdichtungsleistung.



Advantages CR 7 Hd

Balanced running characteristics, exceptionally smooth operation and low hand-arm vibrations.

An all-around enclosure and the sturdy frame provide full protection for the engine. Meanwhile, the maintenance cover provides easy access to all essential parts to be serviced.

To ensure they are protected, throttle cable and hydraulic shift are located inside the guide bar.

Vorteile CR 7 Hd

Ausgewogene Laufeigenschaften, hohe Laufruhe und niedrige Hand-Arm-Vibrationen.

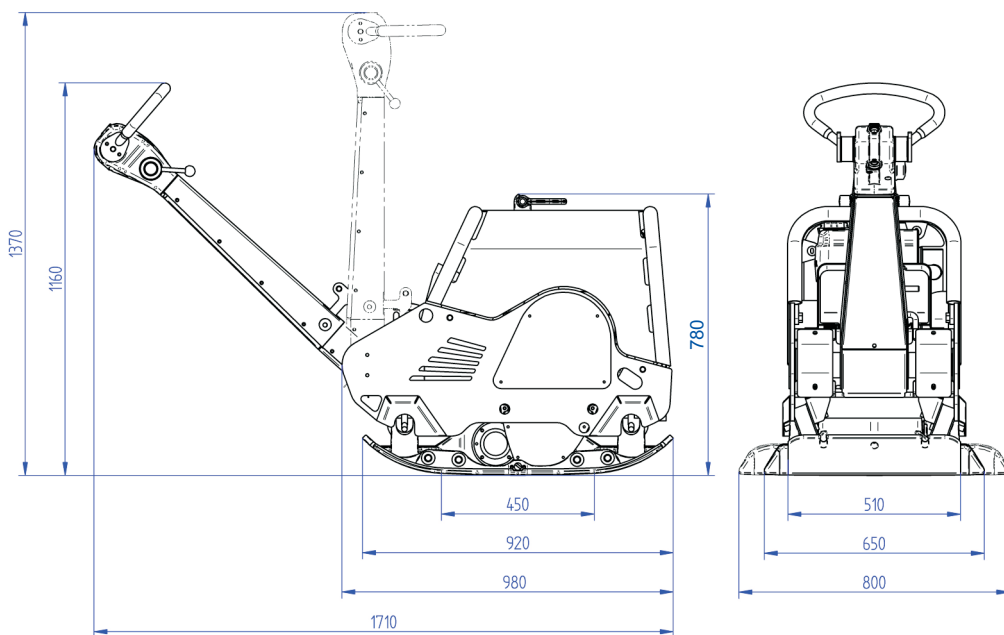
Eine Rundumverkleidung und der stabile Rahmen schützen den Motor vollständig. Gleichzeitig bietet die Wartungsklappe einen leichten Zugang zu allen wichtigen Wartungsteilen.

Gaszug und hydraulische Umschaltung sind geschützt in der Führungsstange verlegt.

Technical data / Technische Daten

Operating weight / Betriebsgewicht	kg (lbs)	430 (946)
Centrifugal force / Zentrifugalkraft	kN (lbs)	65 (14625)
Frequency / Frequenz	Hz (r.p.m.)	74 (4440)
Operating width / Arbeitsbreite	mm (in.)	650 / 800* (25.6 / 31.5*)
Engine / Motor		Honda GX 390
Engine type / Motorart		Gasoline / Benzin
Engine power output, max. / Motorleistung, max.	kW (HP)	8.2 (11.2)
Power output at operating speed / Motorleistung bei Betriebsdrehzahl	kW (HP) / kW (PS)	7.0 (9.6) at 2.750 r.p.m.
Working speed / Arbeitsgeschwindigkeit	m/min. (ft/min.)	0-24 (0-79)

* Operating width with extension plates (optional).
Arbeitsbreite mit Anbauplatten (Zubehör).



We reserve the right to alter specifications. / Technische Änderungen vorbehalten.