

DANE TECHNICZNE KOPARKI TB 216 (RAMIĘ LSA)

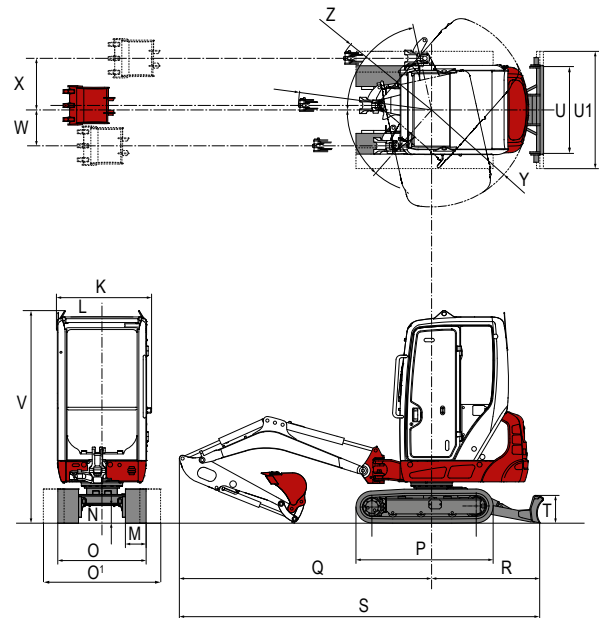
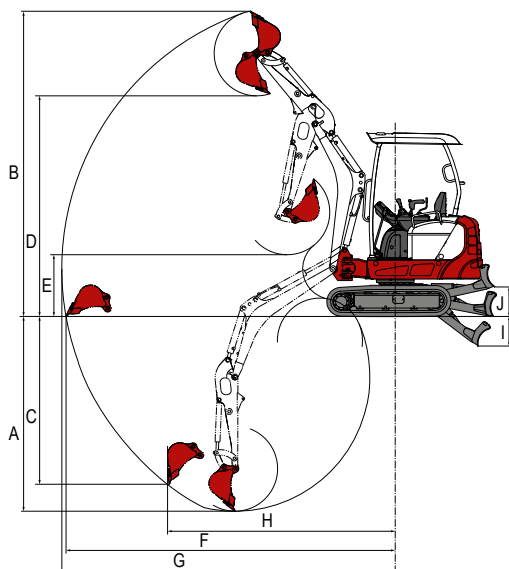
DANE TECHNICZNE		KABINA (DACH OCHRONNY)	
Ciężar maszyny	kg	1865 (1770)	
Nacisk na grunt	kg/cm ³	0,31 (0,29)	
Poziom hałasu dB(A)	LwA	93,0	
Poziom hałasu dB(A)	LpA	76,0	
Prędkość obrotu nadwozia	obr./min.	9,2	
Prędkość jazdy 1	km/h	2,2	
Prędkość jazdy 2	km/h	4,2	
Zdolność pokonywania wzniesień	st.	30	
Kąt obrotu wysięgnika	st.	w lewo 80/w prawo 50	

SILNIK		
Typ	3TNV70-PTB1R	
Moc ISO 9249/SAEJ 1349	kW/KM	11,0/15,6
Prędkość obrotowa	obr./min.	2400
Pojemność skokowa	cm ³	854
Ilość cylindrów	3	
Płyn chłodzący	l	3,8
Olej silnikowy	l	2,8
Zbiornik paliwa	l	22,0

HYDRAULIKA		
Główna pompa wielotłoczkowa robocza o zmiennym wydatku		
Przepływ maksymalny (ciśnienie maks. P1)	l/min (MPa)	16,8 (21,0)
Przepływ maksymalny (ciśnienie maks. P2)	l/min (MPa)	16,8 (21,2)
Przepływ maksymalny (ciśnienie maks. P3)	l/min (MPa)	10,8 (20,0)
Przepływ maksymalny (ciśnienie maks. P4)	l/min (MPa)	6,5 (3,4)
1. dodatkowa linia hydrauliczna	l/min (MPa)	33,6 (21,0)
2. dodatkowa linia hydrauliczna	l/min (MPa)	10,8 (20,0)
3. dodatkowa linia hydr. lew. + praw.	l/min (MPa)	6,5 (3,4)/10,8 (21,0)
4. dodatkowa linia hydrauliczna	l/min (MPa)	10,8 (20,0)
Pojemność zbiornika hydraulicznego	l	16,0

WYMIARY			
Maks. głębokość wykopu	A	mm	2390
Maks. wysokość wysięgu	B	mm	3740
Głębokość wykopu pionowego	C	mm	2060
Maks. wysokość załadunku	D	mm	2705
Min. wysokość załadunku	E	mm	755
Maks. zasięg przy gruncie	F	mm	4035
Maks. zasięg	G	mm	4090
Maks. promień wykop pionowy	H	mm	2790
Dolne położenie lemieszka	I	mm	365
Górne położenie lemieszka	J	mm	365
Szerokość nadwozia	K	mm	1055 (985)
Szerokość kabiny	L	mm	1055 (985)
Szerokość gąsienic	M	mm	230
Prześwit	N	mm	205
Szerokość podwozia	O/O'	mm	980-1300
Długość podwozia	P	mm	1520
Długość oś-ramię w linii poziomej	Q	mm	2800
Odległość lemiesz-oś	R	mm	1200
Długość transportowa	S	mm	4040
Wysokość lemieszka	T	mm	310
Szerokość lemieszka	U/U'	mm	980-1300
Wysokość całkowita	V	mm	2360 (2255)
Przesunięcie wysięgnika w lewo	W	mm	400
Przesunięcie wysięgnika w prawo	X	mm	570
Promień obrotu do tyłu	Y	mm	1075
Promień obrotu w prawo	Z	mm	1155

Zmiany techniczne zastrzeżone. Wszystkie dane nie uwzględniają Powertilt.



Państwa dealer:



Wilhelm Schäfer GmbH
 Rebhuhnstraße 2-4 • 68307 Mannheim
 Tel.: +49 (0) 621/77 07 0 • Fax: +49 (0) 621/77 07 129
 E-Mail: info@wschaefer.de • Internet: www.wschaefer.de

TAKEUCHI®

KOPARKA KOMPAKTOWA

TB 216



WYPOSAŻENIE

DODATKOWE LINIE HYDRAULICZNE NARZĘDZI ROBOCZYCH

Koparka TB 216 jest seryjnie wyposażona w dwie dodatkowe linie hydrauliczne, poprowadzone aż do ramienia łyżki. Pierwsza dodatkowa linia hydrauliczna jest sterowana za pomocą pedału. Sterowanie drugą dodatkową linią hydrauliczną odbywa się proporcjonalnie poprzez suwak prawym joysticku.

SILNE RAMIĘ ŁYŻKI

W celu zapewnienia wydajnej pracy stawiamy na najwyższą jakość, dbając równocześnie o najdrobniejsze szczegóły. Dzięki temu użytkowanie maszyny Takeuchi oznacza z wielorakie korzyści:

- **NISKIE KOSZTY KONSERWACJI** dzięki umieszczeniu siłownika wysięgnika w jego górnej części, co gwarantuje optymalną ochronę przed uszkodzeniami mechanicznymi.
- **GWARANTOWANA DŁUGA ŻYWOTNOŚĆ** dzięki ponadnormatywnym wytrzymałym sworzniom i tulejom
- **PRECYZJA PRACY** dzięki nakrętkom koronowym na przegubie łyżki oraz punkcie obrotu ramienia łyżki (możliwość kompensacji luzów osiowych)
- **OPTIMALNE WŁAŚCIWOŚCI MECHANICZNE** dzięki kolumnie obrotu wykonanej z odlewu stalowego

Nowa geometria wysięgnika koparki TB 216 pozwala na uzyskanie maksymalnej wysokości załadunku wynoszącej 2.705 mm.



WYPOSAŻENIE SPECJALNE

SZYBKA WYMIANA: TAKLOCK

Opcjonalny system szybkozłączający TAKLOCK umożliwia szybkie połączenie lub rozłączenie przewodów hydraulicznych, co pozwoli na zaoszczędzenie Państwa cennego czasu przy montażu hydraulicznego osprzętu roboczego.



2

PERFEKCYJNA WYMIANA NARZĘDZI: SZYBKOZŁĄCZE HYDRAULICZNE

- **NAJWYŻSZA ELASTYCZNOŚĆ PRACY** dzięki wychylaniu wszystkich urządzeń roboczych w zakresie 180° za pomocą oryginalnego systemu Powertilt. System ten jest dostępny w wyposażeniu opcjonalnym, a sterowanie nim odbywa się proporcjonalnie poprzez drugą linię hydrauliczną.
- **PRACA BEZ ZAKŁÓCEŃ** dzięki bezpiecznemu rozmieszczeniu przewodów szybkozłączacza i systemu Powertilt na ramieniu łyżki
- **IDEALNY PRZY ZASTOSOWANIU NARZĘDZI TYPU SYMLOCK** dzięki wyjątkowo szerokim chwytom szybkozłączacza



3

WSZECHSTRONNOŚĆ ZASTOSOWANIA: OSPRZĘT SYMLOCK

Narzędzia typu Symlock są szczególnie elastyczne:

- **PRACA POD – I PRZEDSIĘBIERNA** dzięki adapterom Symlock
- **MOŻLIWOŚĆ PRACY W TRUDNO DOSTĘPNYCH MIEJSCACH**, w szczególności przy dodatkowym wyposażeniu w system Powertilt bez konieczności przestawiania maszyny



4

SYMLOCK Z UCHWYTEM DO TRANSPORTU ŁYŻEK

NARZĘDZIE DO PRAC INSTALACYJNYCH: ŁYŻKA „POWERSPATEN”

Łyżka ta idealnie uzupełni Państwa asortyment narzędzi roboczych. Umożliwia ona bardzo precyzyjne wykonanie ciężkich prac:

- **MOŻLIWOŚĆ ZASTOSOWANIA PIONOWEGO I POZIOMEGO** dzięki dwóm adapterom szybkozłączacza
- **KOPANIE W PIONIE PRZED MASZYNĄ** dzięki specjalnej budowie



5



6

WYPOSAŻENIE

STABILNY LEMIESZ

Wyjątkowo długi lemiesz gwarantuje szczególną stateczność maszyny umożliwiając:

- **SKUTECZNĄ PRACĘ** dzięki dużej powierzchni (możliwość przesuwania większej ilości materiału)
- **WYSOKĄ STABILNOŚĆ** dzięki solidnej konstrukcji – również przy maksymalnej szerokości układu jezdny



W RUCHU: UKŁAD JEZDNY

Koparka TB 216 jest wyposażona w dwubiegowy napęd jezdny. Doskonała jakość hydraulicznego układu jezdny z bezstopniową regulacją szerokości oznacza wiele korzyści:

- **WYSOKIE BEZPIECZEŃSTWO** dzięki osadzonym wewnątrz gaśnic zaczepom transportowym oraz osłoniętemu siłownikowi teleskopowemu (zapobiega uszkodzeniu tłoczyska przy maksymalnym rozstawie gaśnic)
- **WYSOKA ŻYWOTNOŚĆ** dzięki najwyższej klasy komponentom układu jezdny, 3-kołnierzowym rolkom i gaśnicom o krótkim poskoku
- **NISKIE KOSZTY EKSPLOATACJI** dzięki zmniejszeniu potrzeby napraw i konserwacji



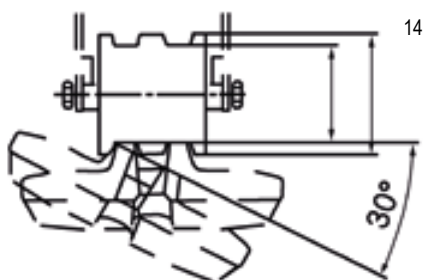
SZEROKOŚĆ ROZSTAWU GAŚNIC
980 MM



SZEROKOŚĆ ROZSTAWU GAŚNIC
1.300 MM



TELESKOPOWY UKŁAD JEZDNY



OPTYMALNE
PROWADZENIE GAŚNIC



ROLKI
3-KOŁNIERZOWE



SZYNA PROWADZĄCA GAŚNIC

NAPĘD I KONSERWACJA

PRZYJAZNY DLA ŚRODOWISKA SILNIK I UKŁAD HYDRAULICZNY

Koparka TB 216 jest wyposażona w nowoczesny silnik wysokoprężny, który gwarantuje niskie zużycie paliwa i spełnia wszelkie normy emisji. Gwarantuje on:

- **WYDAJNĄ I PRECYZYJNĄ PRACĘ PRZY NISKIM ZUŻYCIU PALIWA** dzięki układowi hydraulicznemu z pompami wielotłoczkowymi o zmiennym wydatku
- **PRACĘ BEZ ZAKŁÓCEŃ** dzięki dostępnemu w wyposażeniu seryjnym systemowi automatycznego odpowietrzenia układu paliwowego
- **PEŁNĄ KONTROLĘ** dzięki wskaźnikowi poziomu paliwa bezpośrednio przy wlewie
- **BEZPIECZNĄ EKSPLOATACJĘ** dzięki zamykanemu schowkowi do przechowywania smarownicy i narzędzi (mimo wyjątkowo kompaktowym wymiarom maszyny)



KABINA



21

STREFA KOMFORTU: KABINA OPERATORA

Dla zapewnienia wydajnej pracy koparka TB 216 gwarantuje wysoki komfort dla operatora:

- **WYGODA SIEDZENIA** dzięki fotelowi operatora z materiałowym poszyciem i funkcją dopasowania do ciężaru ciała operatora oraz wysokim oparciem
- **ERGONOMICZNE PODPARCIE** dzięki podłokietnikom z regulacją wysokości i
- **DODATKOWY KOMFORT** dzięki uchwytowi na napoje oraz seryjnemu odbiornikowi radiowemu z wejściem AUX

Dolna przednia szyba koparki TB 216 może zostać zdemontowana i zabezpieczona wewnątrz kabiny.



22



23

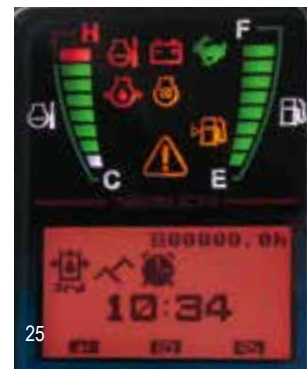
PRZEJRZYSTOŚĆ INFORMACJI: PANEL WSKAŹNIKÓW

Panel sterowania dostarcza informacji na temat parametrów instrumentów maszyny.

- **PRZEJRZYTE I KOMPLEKSOWE WSKAŹNIKI** parametrów takich jak liczba motogodzin, liczba dziennych godzin pracy, poziom paliwa w zbiorniku, godzina i funkcja alarmu
- **DODATKOWY LICZNIK GODZIN PRACY** dla płynów roboczych takich jak olej silnikowy, olej hydrauliczny oraz płynu chłodzącego
- **ŁATWA OBSŁUGA** dzięki możliwości wywołania wszystkich punktów menu za pomocą trzech przycisków



24



25

PRZESTRONNOŚĆ: KABINA OPERATORA

Koparka TB 216 łączy w sobie wysoki standard bezpieczeństwa z wysokim komfortem. Jej kabina posiada strukturę bezpieczeństwa TOPS/ROPS/OPG Level 1. Poza tym gwarantuje:

- **DOBRA WIDOCZNOŚĆ** dzięki łatwo wsuwanej szybie przedniej, przyciemnionym prostym szybom. Dolna przednia szyba może zostać zdemonstrowana i zabezpieczona wewnątrz kabiny.
- **KOMFORT PRACY** dzięki wydajnemu systemowi ogrzewania i nawiewu, szerokiemu wejściu (brak ograniczeń również przy otwartej szybie). Dodatkowe reflektory robocze lub koguty zapewniają dobrą widoczność. Ich podłączenie odbywa się poprzez gniazdo wtykowe 12 V, znajdujące się w dachu kabiny.
- **BEZPIECZNE PODNOSZENIE** dzięki seryjnym zaczepom załadunkowym w dachu kabiny



26

PEŁNA KONTROLA STEROWANIA: STEROWANIE PROPORCJONALNE

Na prawym joysticku znajduje się suwak, za pomocą którego odbywa się sterowanie systemem Powertilt. Sterowanie proporcjonalne pozwala na płynny przebieg pracy.



FUNKCJA PRZEŁĄCZENIA POWERILT

Opcjonalna funkcja przełączenie Powertilt umożliwia proporcjonalne sterowanie osprzętem Powertilt lub sterowanie jedną z obu funkcji chwytaka np. obracanie chwytakiem.

PERFEKCYJNA WYMIANA NARZĘDZI: SZYBKOZŁĄCZE HYDRAULICZNE

Im prostsza wymiana narzędzi, tym skuteczniej, wydajniej i efektywniej można wykorzystać koparkę TB 216. Szybkozłącze hydrauliczne zapewnia szybszą i znacznie wygodniejszą wymianę narzędzi!



DOSTĘPNE WARIANTY: DACH OCHRONNY



Koparka TB 216 jest dostępna również w wersji z dachem ochronnym. Plastikowe pokrycie dachu chroni przed deszczem i brudem. Opcjonalnie koparka może zostać wyposażona w haki na dachu, służące do podnoszenia maszyny.



WYPOSAŻENIE STANDARDOWE KOPARKI TB 216

WYPOSAŻENIE ROBOCZE

- dodatkowa linia hydrauliczna z wysokociśnieniowymi zaworami odcinającymi,
- reflektor roboczy na wysięgniku
- długi lemiesz
- długie ramię łyżki

LEMIESZ

- możliwość dopasowania szerokości do rozstawu gąsienic
- zaczepy transportowe

UKŁAD JEZDNY

- gąsienice gumowe Short-Pitch
- rolki trzykołnierzowe
- nie wymagający konserwacji układ jezdny o zmiennym rozstawie
- dwubiegowy napęd jezdny

SILNIK/HYDRAULIKA

- silnik wysokoprężny o niskim zużyciu paliwa
- cztery pompy hydrauliczne
- duże chłodnice oleju i płynu chłodzącego
- narzędzia podręczne i smarownica

DACH OCHRONNY

- struktura bezpieczeństwa TOPS/ROPS/OPG Level 1
- haki na dachu ochronnym kabiny do podnoszenia maszyny
- system jednokluczowy
- tylna lampa ostrzegawcza
- fotel operatora z wysokim oparciem
- radio
- uchwyt na napoje
- przyciemniane szyby kabiny
- ogrzewanie
- reflektory robocze



WARIANTY WYPOSAŻENIA KOPARKI TB 216



WARIANT WYPOSAŻENIA V0

- 1. dodatkowa linia hydrauliczna (sterowana pedałem nożnym)

WARIANT WYPOSAŻENIA V1

- 1. dodatkowa linia hydrauliczna (sterowana pedałem nożnym)
- 2. dodatkowa linia hydrauliczna (sterowana proporcjonalnie poprzez suwak na joysticku)

WARIANT WYPOSAŻENIA V2

Poszerza wyposażenie seryjne V1 o:

- szybkozłącze hydrauliczne, Lehnhoff HS01
- obwód sterowniczy szybkozłącza hydraulicznego SWS HS01
- przewody rurowe (przewody rurowe obwodu sterowniczego prowadzące od ramienia łyżki, przez układ kinematyczny aż do szybkozłącza)

WARIANT WYPOSAŻENIA V3

Poszerza wyposażenie seryjne V1 o:

- szybkozłącze mechaniczne, Lehnhoff MS01
- oryginalny system Powertilt, spektrum pracy 174° w obie strony
- hak ładunkowy na systemie Powertilt
- przewody rurowe (przewody rurowe obwodu sterowniczego prowadzące od ramienia łyżki, przez układ kinematyczny łyżki aż do systemu Powertilt; sterowanie systemem Powertilt odbywa się proporcjonalnie poprzez 2. dodatkową linię hydrauliczną)

WARIANT WYPOSAŻENIA V4

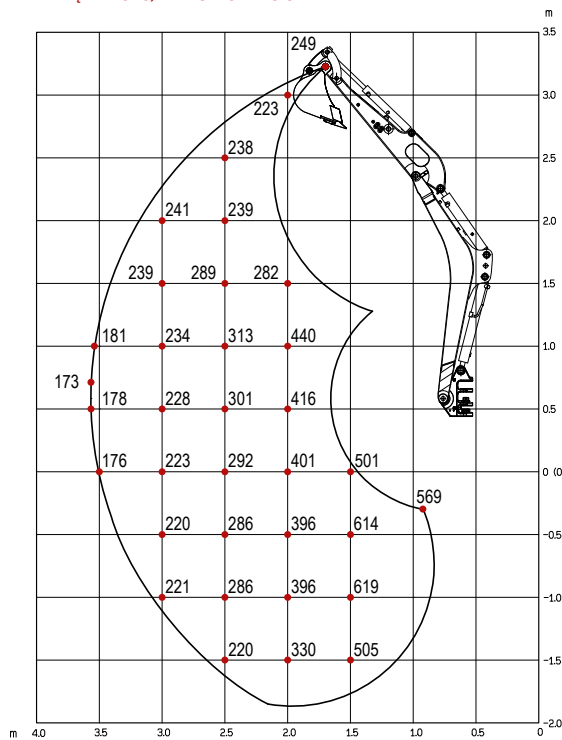
Poszerza wyposażenie seryjne V1 o:

- szybkozłącze hydrauliczne, Lehnhoff HS01
- oryginalny system Powertilt, spektrum pracy 174° w obie strony
- hak ładunkowy na systemie Powertilt
- przewody rurowe (przewody rurowe obwodu sterowniczego prowadzące od ramienia łyżki, przez układ kinematyczny łyżki aż do systemu Powertilt; sterowanie systemem Powertilt odbywa się proporcjonalnie poprzez 2. dodatkową linię hydrauliczną)
- Opcjonalnie: funkcja elektrycznego przełączenia Powertilt

PODNOŻENIE CIĘŻARÓW

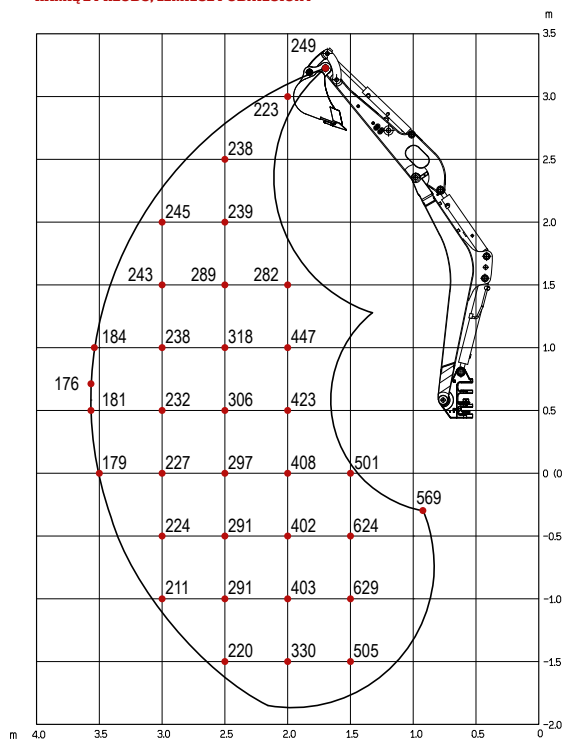
TB 216 KABINA (LSA)

RAMIĘ Z PRZODU, LEMIEŻ PODNIESIONY



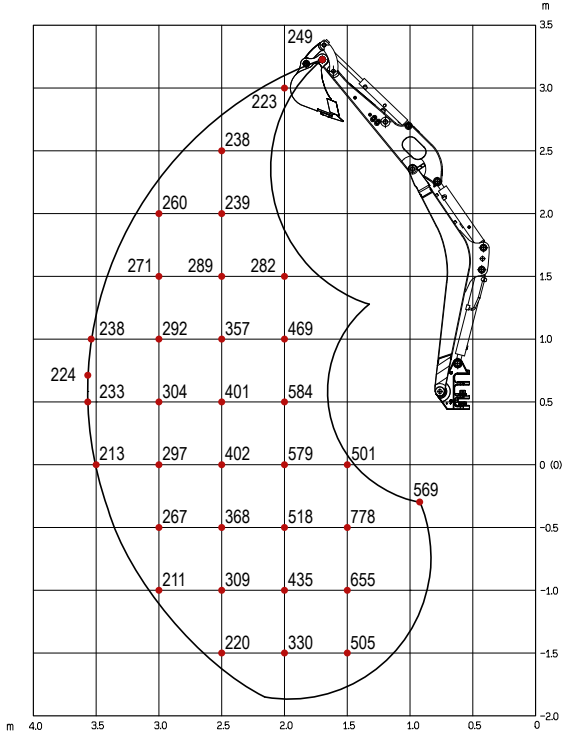
TB 216 DACH OCHRONNY (LSA)

RAMIĘ Z PRZODU, LEMIEŻ PODNIESIONY

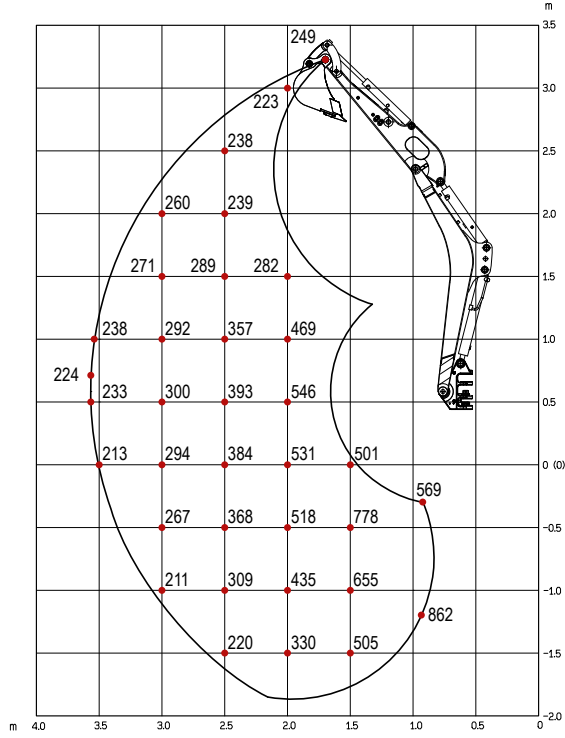


Udźwigi przedstawione na rysunku nie przekraczają 87% siły udźwigu siłowników hydraulicznych oraz 75% ciężaru wywrotu. Wartości zostały podane w kilogramach – bez systemu Powertilt. Rozstaw gaśienic 1.300 mm. Zmiany techniczne zastrzeżone.

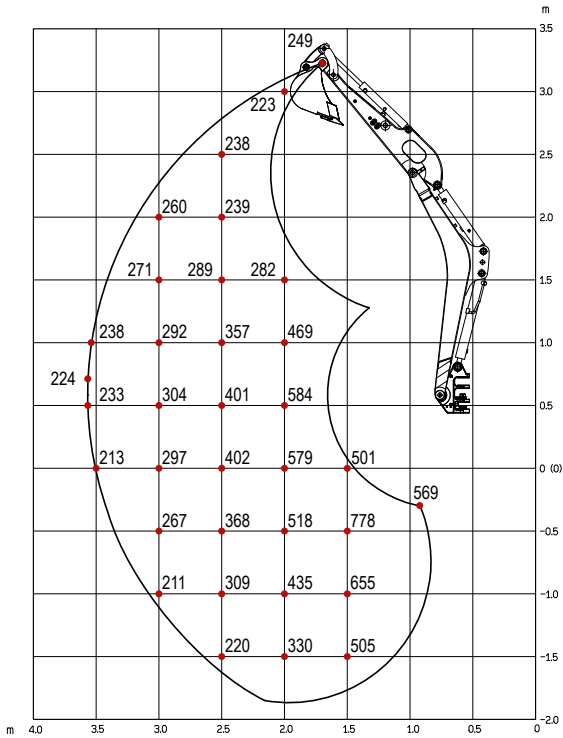
RAMIĘ Z TYŁU



RAMIĘ Z BOKU



RAMIĘ Z TYŁU



RAMIĘ Z BOKU

