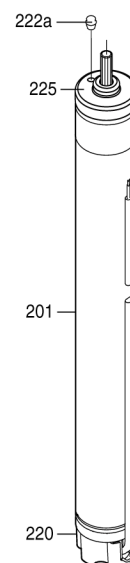
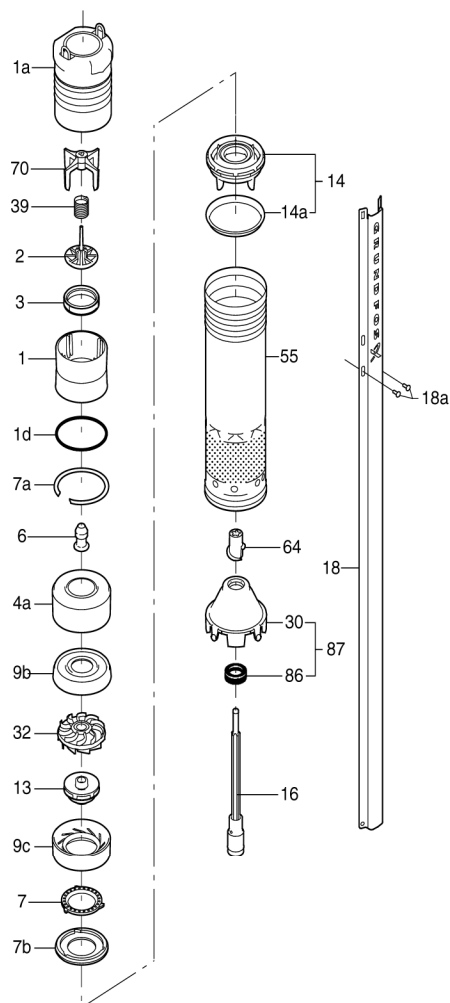


Specyfikacja materiałowa (pompa)

Poz.	Element	Materiał	DIN W.-Nr. SQ/SQE	AISI	DIN W.-Nr. SQ-N SQE-N	AISI
1	Korpus zaworu	poliamid				
1a	Głowica	stal nierdzewna	1.4301	304	1.4401	316
1d	O-ring	guma EPDM				
2	Grzybek zaworu	poliamid				
3	Gniazdo zaworu	kauczuk NBR				
4a	Komora pusta	poliamid				
6	Łożysko górne	kauczuk NBR				
7	Pierścieni bieżny	TPU/PBT				
7a	Pierścień zaciskowy	sprężynowa stal nierdzewna	1.4310	310	1.4404	316
7b	Pierścieni bieżny ustalający	poliamid				
9b	Górna komora	poliamid				
9c	Dolna komora między stopniowa	poliamid				
13	Wirnik z łożyskiem z węglika wolframu	poliamid				
14	Złącze korpusu ssawnego	poliamid				
14a	Pierścień	stal nierdzewna	1.4301	304	1.4401	316
16	Wał ze sprzęgłem	stal nierdzewna stal spiekana	1.4301	304	1.4401	316
18	Szyna ochronna kabla	stal nierdzewna	1.4301	304	1.4401	316
18a	Śruby szyny ochronnej kabla	stal nierdzewna	1.4401	316	1.4401	316
30	Stożek wyrównania ciśnienia	poliamid				
32	Łopatk kierujące	poliamid				
39	Sprężyna zaworu	sprężynowa stal nierdzewna	1.4406	316 LN	1.4406	316 LN
55	Plaszcz pompy	stal nierdzewna	1.4301	304	1.4401	316
64	Śruba podkładowa	poliamid				
70	Prowadnica zaworu	poliamid				
86	Uszczelka	guma NBR				
87	Kompletny stożek wyrównania ciśnienia	poliamid/guma NBR				



Specyfikacja materiałowa (silnik)

Poz.	Element	Materiał	DIN W.-Nr. MS 3/ MSE 3	AISI	DIN W.-Nr. MS 3-NE	AISI
201	Stojan	stal nierdzewna	1.4301	304	1.4401	316
220	Kabel silnika z wirnikiem	kauczuketyleno wo/propylenowy				
222a	Korek	MS 3: NBR MSE 3-NE: FKM				
225	Pokrywa	PPS				
	Ciecz wypełniająca silnik	SML-2				